

32 通道全自动核酸提取仪

(MagMix 32)

使用说明书

广州美基生物科技有限公司

目 录

说 明.....	- 1 -
知识产权.....	- 1 -
厂商声明.....	- 1 -
保修及维修服务.....	- 2 -
用户资格.....	- 2 -
关于本使用说明书.....	- 3 -
软件界面.....	- 3 -
仪器外观.....	- 3 -
约定描述.....	- 3 -
前 言.....	- 4 -
标识、标签及符号.....	- 4 -
安全注意事项.....	- 5 -
第一章 产品概述.....	- 9 -
1. 产品简介.....	- 9 -
2. 适用范围.....	- 9 -
3. 技术参数.....	- 9 -
4. 电气安全.....	- 10 -
5. 电磁兼容.....	- 10 -
第二章 操作说明.....	- 11 -
1. 结构示意.....	- 11 -
2. 储运条件及工作环境.....	- 12 -
3. 装机及检查.....	- 13 -
第三章 快速指南.....	- 15 -
1. 检查程序.....	- 15 -
2. 分液预备.....	- 15 -
3. 启动程序.....	- 15 -
4. 结束程序.....	- 15 -
5. 实验清理.....	- 15 -
第四章 软件介绍.....	- 16 -
1. 程序运行.....	- 16 -
2. 程序编辑.....	- 20 -
3. 系统设置.....	- 24 -
4. 紫外消毒.....	- 25 -
5. 帮助.....	- 26 -
第五章 故障分析与处理.....	- 27 -
故障分析与处理方法.....	- 27 -
第六章 配件清单.....	- 28 -
MagMix 32 核酸提取仪配件清单.....	- 28 -
修订历史.....	- 28 -

说 明

感谢您购买使用 MagMix 系列核酸提取仪。

使用产品前，请仔细阅读本使用说明书的内容，以便正确使用该产品。

请妥善保存本使用说明书，以便需要时查阅。

产品名称：32 通道全自动核酸提取仪

规格型号：MagMix 32

医疗器械备案证编号/产品技术要求编号：

生产备案凭证编号：粤穗食药监械生产备 20190981 号

生产日期：见标签

有效期：5 年

备案人/生产企业名称：广州美基生物科技有限公司

住所/生产地址：广州科学城玉树华新园 D1 栋

网站：www.magentec.com.cn

电话：020-89857862

知识产权

本使用说明书及其对应产品的知识产权属于广州美基生物科技有限公司。

未经广州美基生物科技有限公司书面同意，任何个人或组织不得复制、修改或翻译本使用说明书的任何部分。

厂商声明

本使用说明书所述内容与本产品情况相符。

广州美基生物科技有限公司对本使用说明书拥有最终解释权。

在满足下列全部要求的情况下，广州美基生物科技有限公司才认为应对产品的安全性、可靠性负责，即：

仪器的装配、调试和维修均由广州美基生物科技有限公司售后服务工程师或广州美基生物科技有限公司认可的其它专业人员进行；

所有维及更换的零部修涉件及耗材均是广州美基生物科技有限公司原配（原装）或经广

州美基生物科技有限公司认可的；
相关电气设备符合国家标准和本使用说明书要求；
用户按照本使用说明书进行操作。

保修及维修服务

本产品的标准保修期为 1 年，保修期内，产品皆享受免费售后服务；但由于以下原因造成产品需要维修的情况，不属于免费售后范围，您需支付维修费及配件费：

使用不当、人为损坏。

电网电压或电磁干扰等不符产品规定范围。

不可抗拒之自然灾害。

更换或使用非广州美基生物科技有限公司原配（原装）或非经广州美基生物科技有限公司认可的部件、附件、耗材或由非广州美基生物科技有限公司授权人员维修。

保修期满后，广州美基生物科技有限公司可继续提供收费维修服务。

自行拆装仪器。

其他非产品本身所引起的故障。

售后单位：广州美基生物科技有限公司

单位地址：广州科学城玉树华新园 D1 栋

服务热线：020-89857862

用户资格

本系统仅限于经广州美基生物科技有限公司或广州美基生物科技有限公司的代理商培训的专业人员、医生或实验员操作使用，用户必须经 MagMix 系列核酸提取仪的系统性培训，符合要求，并具备以下资格：

必须已阅读并理解本使用说明书。

必须具备一定的电脑操作水平，掌握仪器与软件系统操作。

必须熟悉相应的实验室要求和当地法律法规。



警告：

未经专业培训的人员，禁止操作该仪器。

关于本使用说明书

本使用说明书描述了仪器主要结构、功能、性能、安装、使用、操作、维护、保养和贮存等方法及保护操作者和产品安全措施，详见各章节。在使用本系统前，用户必须仔细阅读本使用说明书，理解并掌握本系统的操作。

注意：

本使用说明书的读者对象为以下专业人员：

日常操作的人员；

维护和故障处理的人员；

学习操作的人员。

文中所提到的“提取仪、仪器、系统”均指“MagMix 32 通道全自动核酸提取仪”。

软件界面

本使用说明书给出系统界面均为简易示意图，可能会与实际软件界面有所差异，以实际购买仪器为准。

仪器外观

本使用说明书给出的仪器、部件、耗材等外观图部分为简易示意图，可能会与实际有所差异，以实际购买仪器为准。

约定描述

本使用说明书描述系统软件界面上一些基本操作：

- **【XX】**：表示系统软件界面按钮。
- 点击 **【XX】**：表示鼠标或触摸点击相应按钮。

前言

标识、标签及符号

标识、标签、符号等提醒用户在使用中注意事项或潜在危险，与文字一起使用。

1.说明书使用的安全符号说明	
注意	用来说明操作步骤中的重要信息或其他需要提醒用户注意的内容。
警告	提醒用户按照说明操作，否则可能导致人身伤害。
	生物风险： 提醒用户按照说明操作，否则有生物污染危险。
2.仪器标贴及丝印含义说明	
	产品出厂编号
	体外诊断医疗器械
	特别提醒注意，参照说明书的要求使用
	电击危害，防止触电，请查阅说明书上的详细说明，并小心操作。
	操作时，运动部件有挤压、扎伤伤害的危险；请查阅说明书上的详细说明，并小心操作。
	设备内有紫外灯，在使用时请关上门；打开后，不要凝视或长时间停留在设备前。

	<p>禁止倾倒液体。</p>
	<p>向上：表明运输包装件的正确位置是竖直向上</p>
	<p>小心轻放：表明运输包装件内装易碎品，挪动时需小心轻放</p>
	<p>怕湿标志：包装件怕潮湿</p>
	<p>包装件禁止叠加</p>
	<p>参阅使用说明书</p>
	<p>开（仪器主电源）</p>
	<p>关（仪器主电源）</p>

安全注意事项

为安全有效地使用本系统，请仔细阅读以下安全注意事项。任何违反以下安全注意事项的操作都有可能造成系统损坏或人身伤害。如果用户不遵照指导使用本系统，则本系统提供的防护措施可能失效。

安全用电

为安全用电，防止造成触电及仪器损坏，请遵守以下注意事项。



警告：

- 本仪器仅适用于非家用，不能直接连到住宅低压供电网。
- 如有外部开关或熔断器或过流保护装置，应当将这些开关或电路断路器设置在设备近旁。
- 请勿将设备放在难以操作断开装置的位置，如果电源的插头不能在紧急情况下立即断开连接，请确保墙上连接仪器电源的插座在任何时候都能用手接触到。
- 安装完成后客户不可擅自移动设备，如若必须移动设备，请联系安装工程师上门服务。
- 本系统通过电源线上的地线接地，为避免电击，电源的地线必须接地。
- 交流电源必须稳定，禁止与大功率用电器共用电源。
- 用户在运行或维护仪器时，请勿触动系统后部的电源接口，否则可能有触电的危险。
- 仪器主电源打开时，非授权维修人员切勿拆卸仪器外壳。
- 溶液洒落在仪器内，可能引起仪器故障并发生电击。请不要在仪器上摆放物品。万一发生泼洒，请立即关闭电源，并联系瑞能医学科技有限公司用户服务部或当地服务代表。
- 请勿用湿手插拔电源。
- 在打开仪器对其进行任何保养、维修之前，应将其与所有电源断开。如果必须进行这些工作，只能由了解其危险性且操作熟练的人员进行维护。
- 确保所更换的电源满足本仪器的要求。
- 如仪器可能已经受到损坏，应该断开电源插座，不得再次操作。

电气危险

为防止电气危险发生，请遵守以下注意事项。



警告：

-
- 操作员必须时刻遵守电气安全操作规范，只有专业的人员才能进行电气维修，在维修时请佩戴除静电腕带或手套，保护设备上较敏感的元件免受静电损坏。
-

机械危险

为防止机械性危险发生，请遵守以下注意事项。



警告：

- 本系统的移动部件在运行时，可能会造成人员伤害。在实验过程中，必须关闭仪器仓门，严禁将身体部位伸到机器工作区域内；除非系统已经停止工作，方可打开仓门进行放置样本、试剂等操作，否则可能对操作人员造成伤害，同时可能造成仪器损坏。请注意以下可能机械危害：
 - 运动模块造成挤压的伤害。
-

防止火灾和爆炸

为防止火灾和爆炸的发生，请遵守以下注意事项。



警告：

- 酒精具有易燃性，使用时请小心。
-

电磁干扰预防

为预防电磁干扰，请遵守以下注意事项。



警告：

- 为了保证仪器正常运行，用户有责任确保设备的电磁兼容环境。
 - 电磁干扰可能会影响设备正常运行，禁止将设备安装在具有强电磁场干扰的环境中。
 - 禁止在仪器周围使用其它可能产生电磁干扰的医疗设备，否则可能会影响设备正常运行。
 - 该设备符合 EMC 要求，设备在室内环境中可能会产生射频干扰，应该采取适当的措施降低干扰。
-

生物风险防护

为对生物风险进行有效的防护，请遵守以下注意事项。



生物风险：

- 实验室内所有的液体和固体都被认为有生物危害性，用户必须采取实验室通用预防措施。
- 所有的临床样品都被认为可能存在感染性，不正确地使用可能导致被感染，请勿直接用手接触样本。操作时请务必戴上手套、穿上工作服以防受到感染，必要时需带上防护眼镜。
- 如样本等不慎接触到皮肤，请立即按照使用者工作标准进行处理，并咨询医生。

废物处理

为防止报废物品造成环境污染和人身伤害，请遵守以下注意事项。



生物风险：

- 使用后的样本、试剂及其它废弃物的处理，请遵守当地相关法律法规要求。

其它注意事项

为正确使用仪器，请遵守以下注意事项：



警告：

- 禁止在仪器附近吸烟、进食。
- 在操作过程中，避免强光直射。
- 在用户软件启动或运行过程中，禁止更改主机的日期和时间。
- 当用户软件正在运行时，禁止运行其他应用程序。
- 仪器运行过程中禁止对实验程序进行打开、编辑和删除等操作。

第一章 产品概述

1. 产品简介

MagMix 系列全自动核酸提取仪是我公司推出的用于 DNA/RNA 核酸提取纯化的系统。本系统通过操作磁棒和磁棒套，实现核酸样品的裂解、吸附、清洗、回收等过程，完成自动化提取纯化操作。本系统多模块操作，通量更灵活，可操作 1-32 个标本，满足不同需求量的样本提取，配备单人份试剂耗材，在操作上杜绝试剂耗材浪费，操作便捷简单，提取速度快。利用特制深孔板和磁棒套，搭配不同种类的磁珠核酸提取试剂，可以提取动物、植物组织、血液及体液等样品。本系统也可用于人体样本中核酸的提取、纯化，适用范围广。

2. 适用范围

本产品适用于血清、血浆、咽拭子、肛拭子、粪便、生殖道分泌物、脱落细胞、尿液、痰液等核酸提取、纯化，可用于临床基因扩增检测实验室、CDC 疾病预防控制中心、科研院所实验室、医学类院校实验室等。

3. 技术参数

参数名称	技术参数
	MagMix 32
工作原理	磁珠法，磁棒磁套方式
样品通量	32 人份及单人份样品处理
工作体积	20-1000ul
样本体积	1000ul
使用耗材	单人份耗材，96 孔深孔板
磁棒数量	32 根
提纯孔间差	CV≤3%
加热温度	可选加热模块，(1、6) 实现裂解加热（室温~100℃）
温控精度	2%
震荡混合	多模式多档位可调（变速 1-10 档）

磁珠回收率	>95%
提取时间	按试剂技术要求设定
污染防控	内置紫外，空气过滤系统
操作界面	中英文 7 寸显示屏工业级彩色液晶+触控（中英文输入）操作
操作方式	触摸控制
通讯控制	2 个 USB2.0 接口、1 个 USB3.0 接口、一个音频输出接口、一个 WAN 接口、内置 WIFI、蓝牙
内置程序	可以储存 1000 个程序，每个程序可储存 1000 个步骤
程序管理	新建、编辑、删除、复制等模式、程序可 U 盘导入导出
使用电源	AC 200~240V/100~120V, 50Hz/60Hz; 功率: 800W
使用环境	环境温度: 10°C~35°C, 相对湿度: 30%-80%
外形尺寸	455mm * 400mm * 505mm (W*D*H)
仪器重量	约 36KG

4. 电气安全

在使用本仪器时请注意以下安全事项：

- ▶ 为了防止电击危害，仪器必须接在符合安规标准的三芯接地插座上；
- ▶ 在仪器连接电源线之前，必须确保交流电源的电压、频率与仪器所要求的相一致。在进行电源线连接时，必须确保电源关闭；
- ▶ 禁止用湿手触摸电源开关及电源线；
- ▶ 禁止在仪器未断电时拔除电源线；
- ▶ 禁止在仪器未断电时清洁仪器；
- ▶ 仪器不在使用时请关闭电源。

5. 电磁兼容

本仪器应符合 GB/T 18268.1-2010《测量、控制和实验室用的电设备电磁兼容性要求 第 1 部分：通用要求》、GB/T 18268.26-2010《测量、控制和实验室用的电设备电磁兼容性要求 第 26 部分：特殊要求体外诊断（IVD）医疗设备》中规定的发射与抗扰度的要求。

- ◆ 仅瑞能医学或其授权的代理机构有权检查或提供本仪器的任何零部件。
- ◆ 用户有责任确保仪器的电磁环境，使仪器能正常工作。
- ◆ 在干燥的环境中，尤其是存在人造材料（人造织物、地毯等）的干燥环境中使用本设备时，可能会引起破坏性的静电放电，可能干扰正常工作。
- ◆ 建议在仪器使用之前评估电磁环境。

第二章 操作说明

本章主要介绍仪器的结构，操作按键及显示内容，以及在开机前的准备工作。首次使用本仪器时，在开机前应首先熟悉本章内容。

1. 结构示意图

1) 正面

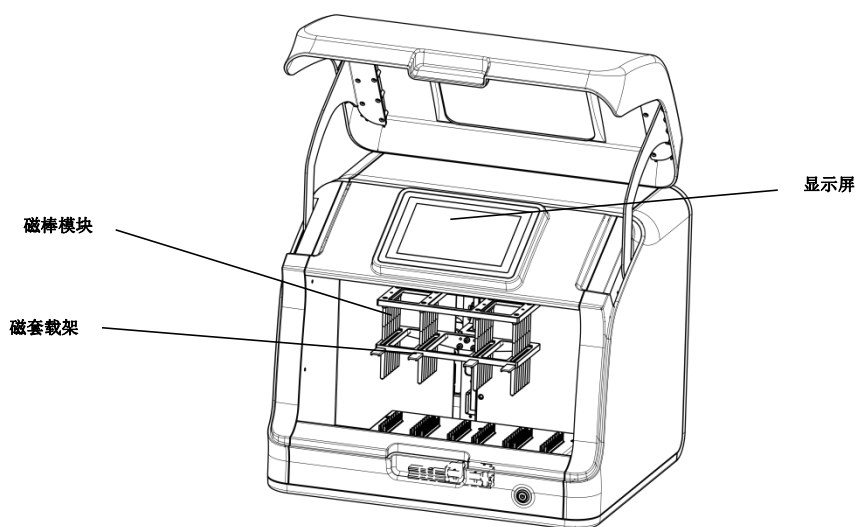


图 2.1 仪器正面示意图

2) 背面

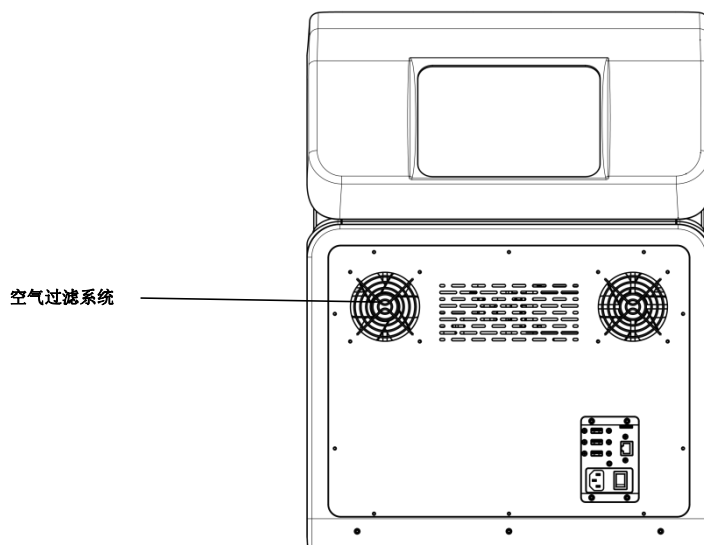


图 2.2 仪器背面示意图

3) 内部结构

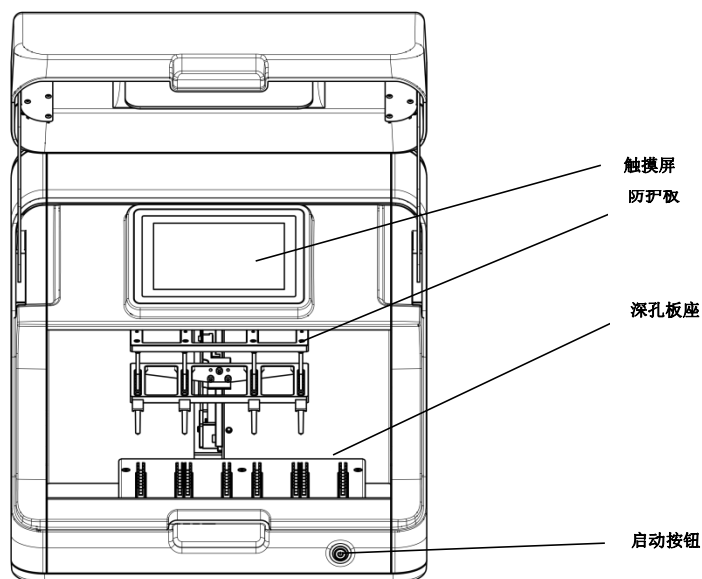


图 2.3 仪器内部结构示意图

注：MagMix 32 实验平台的布局相仅加热底座、磁棒架形状不同，可以实现互换。

4) 部件功能

表 1 仪器主要部件功能

序号	名称	功能
1	磁棒模块	用于吸附和转移磁珠
2	磁套载架	用于安装磁棒套耗材；
3	防护板	用于磁套转移时对液滴防护；
4	六位底座移动模块	用于移动控制各个板位；
5	加热底座	用于对深板进行加热；
6	触摸控制模块	用于操作控制仪器运行；
7	空气过滤系统	用于控制仪器腔体空气流动；

2. 储运条件及工作环境

储运条件

环境温度：-20℃~55℃。

工作环境

安装环境应尽可能无尘、无机械振动、无污染、无大噪音源和电磁干扰。

室内使用，避免阳光直射或置于热源及风源前，选择一个通风良好的位置。

环境温度：15℃~35℃。

相对湿度：15%~90%。

电源要求

电源：必须在电源插座良好接地条件下使用，安装前请确认输入电压是否符合要求。

电压：AC100V-120V/200V-240V

电流：50/60Hz

功率：800VA

空间要求

在机器背后和机器两侧留出足够的空间，否则可能会散热不佳，导致机器内部温度上升而发生故障。仪器放置的空间需大于机器外形尺寸，确保维修、紧急关闭电源需要的空间，空间需满足以下条件：

- 1、仪器左右两侧与墙壁（或相邻物）的保留空间 $\geq 50\text{cm}$ ；
- 2、仪器背部与墙壁（或相邻物）的保留空间 $\geq 20\text{cm}$ 。
- 3、仪器正前方 $\geq 60\text{cm}$ 。

3. 装机及检查

1) 拆卸与安装

将仪器从包装箱中拆出，并放置于实验工作台。拆除仪器四周胶带，打开舱门并取出泡沫。将仪器运输用的固定螺丝拧下，并拆卸相应固定块。检查仪器内部运动部件是否出现松动或者卡顿等异常现象，如有异常请及时处理。

注意：在拆卸过程中应小心操作，不要碰撞到磁棒，否则会损坏磁棒导致仪器无法正常运行！

2) 电源线连接

从包装箱中取出电源线。将电源线一端与仪器背面的电源插口连接，另一端连接至交流 220V 电源插座（AC 200~240V 可正常工作），若采用 110V 电源请配备相应转接器具，并确保安全可靠。装机运行前，请确保与仪器连接的电源电压稳定，地线连接正常，如不具备条件，务必配备稳压电源或电源稳定的连接器具。连接电源后，打开仪器背面的电源开关开启仪器。

3) 初始化检查

进入软件操作界面，点击初始化。检查仪器初始化动作是否运行顺畅，如有卡顿、阻塞等异常现象请及时处理。

第三章 快速指南

以下介绍本仪器具体实验操作流程。

1. 检查程序

打开仪器电源开关,在菜单“程序运行”栏目“图标视图”或“列表视图”上下滑动屏幕可翻页查看配套的实验程序。若已有合适程序,则可选择并核查操作步骤是否正确;若没有则进入菜单“程序编辑”栏目编写配套的实验程序。



2. 分液预备

按照核酸提取试剂盒的使用说明书,在深孔板中分装试剂和样本或者采用已预封装的试剂盒,准确放在提取仪舱内对应板位并推入底座,然后将磁棒套装载至磁套载架上。

3. 启动程序

“程序运行”里选择配套实验程序,点击右下角“运行”即可启动程序开始核酸提取操作。

4. 结束程序

提取程序顺利运行至结束,会有屏幕提示。打开舱门取出所有深孔板,卸下磁棒套。转移出洗脱板中的提取产物继续进行下一步实验或妥善保存(建议DNA冻存于零下20℃,RNA冻存于零下70℃)。

5. 实验清理

用过的深孔板及磁棒套作为医疗废弃物妥善处理,建议在每天实验后用75%酒精润湿纸巾以擦拭提取仪舱内,然后开启紫外线灯照射30分钟进行消毒。

第四章 软件介绍

以下详细介绍仪器软件的使用方法。

1. 程序运行

在打开仪器电源开关后，显示屏显示“程序运行-图标视图”界面，左侧菜单包括程序运行、程序编辑、系统设置、紫外消毒和帮助栏目。



程序运行：执行软件中保存的实验程序，可快速启动提取实验

程序编辑：新建、重命名、另存为、删除或编辑实验程序

系统设置：灯光开关、风扇开关、屏幕亮度、系统时间、修改密码、系统还原、其他设置、硬件参数、关机

紫外消毒：快捷打开或关闭仪器舱内的紫外线消毒灯，采取实验前后的生物安全措施

帮助：仪器功能及操作介绍视频

1) 图标视图/列表视图

图标视图界面中央区域显示**实验程序图标**，手指上下滑动屏幕可翻页，在程序图标上单击即可选定。

查看 - 在单击选定程序后，点击右下角“查看”会进入“程序步骤”界面，此处不可编辑程序参数，具体参数含义参见菜单“程序编辑”栏目

切换视图 - 在单击选定程序后，点击右下角“切换视图”可切换至“列表视图”。列表视图以列表形式展示软件中保存的所有实验程序，信息包括**序号**、**程序名称**、**运行时间**和**创建时间**。手指上下滑动屏幕可翻页查询，在程序条目上点击即可选定。右侧“切换视图”可切换至“图标视图”，“查看”和“运行”按钮功能与图标视图完全一致

当前位置：程序运行 > 列表视图					🕒 2019-01-01 18:18	
程序运行	序号	程序名称	运行时间	创建时间		
程序编辑 系统设置 紫外消毒 帮助	1	测试程序1	33分钟	2019-01-07 17:08		
	2	测试程序2	23分钟	2019-02-06 18:30		
	3	测试程序3	36分钟	2019-03-01 07:48		
	4	测试程序4	8分钟	2019-04-03 09:18		
	5	测试程序5	38分钟	2019-05-01 18:47		
	6	测试程序6	15分钟	2019-06-02 14:08	查看	切换视图
					运行	

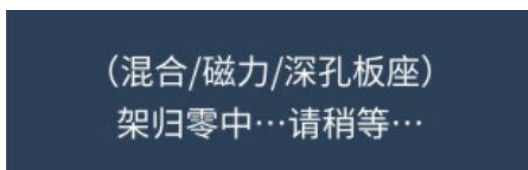
运行 - 启动实验程序并出现运行前提示，详见下文“运行前检查提示”和“当前运行状态”

2) 运行前检查提示

在程序运行的图标视图或列表视图界面点击“运行”后，将弹出提示界面“请确保已插入搅拌套!”。



若点击“返回”则退回上一个界面而不执行程序；若点击“运行”且深孔板底座已往内推到位、舱门已关闭，则开始运行程序并显示如下机械模块归零信息，随后进入“当前运行状态”界面。



若点击“运行”但深孔板底座未推到位，将弹出如下提示信息：



用户将底座往内推至尽头并关闭舱门后, 再点击“运行”方可启动程序。

3) 当前运行状态

该界面展示仪器的实时运行状态。

当前位置: 程序运行 > 48加热测试

MagMix 2021-05-17 11:56

32加热测试

容积	1000 μ l
混合时间	0 min
混合速度	
等待时间	暂停
等待位置	晾干
吸磁升降	0 min
液面吸磁	
底部吸磁	
吸磁高度	
加热孔位	关闭
加热温度	

1 2 3 4 5 6

步骤名称	0		
运行状态	未启动		
运行进度	0 / 3	孔位	1
孔1 温度	--. --° C	孔6 温度	--. --° C

预计程序耗时: 00:32:00

返回
分步运行
复位
停止
运行

- 当前步骤参数 (界面左侧方框):** 该区域展示执行步骤的详细参数, 包括容积、等待时间、混合速度等, 详细说明参见“程序编辑”部分
- 板位示意 (界面中央上方):** 当前操作的板位, 与仪器底座上编号对应
- 程序进程 (界面中央下方):** 当前步骤的名称、运行状态和整体运行进程等
 - 步骤名称 - 当前步骤的名称, 在程序编辑界面定义
 - 运行状态 - 仪器的当前状态, 分为“未启动”、“运行中”和“已暂停”
 - 运行进程 - 当前步骤的序号/程序总步骤数
 - 板2 温度 - 2号可加热底座的实时温度
 - 板6 温度 - 6号可加热底座的实时温度
- 运行控制 (界面右侧):**

复位 - 结束当前程序的运行并复位。在结束程序前会弹出提示标签“复位将停止运行程序，是否继续复位？”，若点击“是”，当前程序将结束且机械装置回归到初始位置，6号板位移至磁棒下方；点击“否”，程序继续运行



左移 - 将深孔板底座整体左移一个板位，便于放置或取出深孔板

右移 - 将深孔板底座整体右移一个板位，便于放置或取出深孔板

停止 - 停止程序

暂停 - 暂时中断或继续启动程序的运行。在暂停程序前会弹出提示标签“程序运行中，是否暂停？”，若点击“是”，当前程序将暂停，运行状态变为“已暂停”；点击“返回”，程序持续运行。



暂停程序后，点击“启动”弹出提示标签“步骤暂停中，是否继续？”。



若点击“继续”，当前暂停的程序将继续运行；点击“返回”，将回到详细流程界面，若在该界面再次点击“返回”，将弹窗提示“返回将停止运行程序，是否继续返回？”。



若点击“是”，当前程序将结束；点击“否”，将回到详细流程界面。

4) 运行中开门提示

程序运行时，若仪器舱门被打开，将弹出提示界面且仪器暂停运行，重新关闭仪器舱门后，仪器继续运行。



5) 运行结束提示

实验程序顺利执行完毕后，仪器将发出蜂鸣提示并弹出界面“程序运行完毕！”，点击“完成”回到主界面。



2. 程序编辑

若需要对实验程序参数进行编辑，或新建、重命名、另存为和删除程序等，应在左侧菜单栏点击“程序编辑”，默认显示图标视图。

1) 图标视图/列表视图

图标视图界面中央区域显示**实验程序图标**，手指上下滑动屏幕可翻页，在程序图标上点击即可选定。



切换视图 - 在单击选定程序后，点击右下角“切换视图”可切换至列表视图。“列表视图”展示的程序信息包括**序号**、**程序名称**、**运行时间**和**创建时间**。手指上下滑动屏幕可翻页查询，在程序条目上点击即可选定。右侧“切换视图”可切换至“图标视图”，其他按钮功能与图标视图完全一致。



新建 - 重新开始编写一个实验程序

重命名 - 修改被高亮选中的实验程序的名称

另存为 - 将被高亮选中的实验程序更改名称后保存，常用于在相似流程基础上做少量修改以快速生成新程序

删除 - 删除列表中的实验程序，建议及时清理错误或冗余的程序

编辑 - 编辑被高亮选中的实验程序，将进入**程序详情**界面

2) 程序步骤

该页面显示实验程序的详细参数，单击选定步骤后并点击下方“编辑”可以编辑各项参数。

程序编辑 > 测试程序1													创建时间: 2020-03-23 17:24	
序号	步骤名称	板位 (1-6)	容积 (μ l)	等待 时间 (min)	混合		吸磁时间			吸磁 高度 (mm)	加热			
					时间 (min)	速度 (1-11)	升降 (min)	液面 (sec)	底部 (sec)		板位 (2/6)	温度 ($^{\circ}$ C)		
1	裂解	2	800	0	5	8	2	10	10	AUTO	2	60		

返回
其他设置
复制
删除
编辑
增加
保存

a. 程序参数:

序号 - 当前步骤的自动顺序编号，从 1 开始

步骤名称 - 当前步骤的用途描述，用户可按照个人习惯编写，常用的有“裂解”、“加热裂解”、“磁珠吸附”、“漂洗 1”、“漂洗 2”、“晾干”、“洗脱”和“加热洗脱”等

板位 - 当前步骤所处理的板位。对于实验非常关键，请反复核实设置正确！

容积(μ l) - 板孔中所有液体的总体积，不得超过所用试剂板的建议装液体积。为了保障提取质量，避免交叉污染或仪器故障，应尽量填写准确的溶液体积

等待时间(min) - 开始执行当前步骤之前的等待时间，默认为“0”即不等待，**选择“STOP”则持续等待直到用户干预，适用于需要中途暂停添加试剂的实验程序**。仪器在执行该步骤前会发出蜂鸣和弹窗提示，在用户完成所需操作并点击弹窗的“继续”按钮才继续执行程序

混合时间(min) - 磁棒套在溶液中上下振荡混合的时间

混合速度(1-11) - 磁棒套在溶液中上下振荡混合的速度，分为 1-10 个速度档位，数字越大速度越快。11 为变速模式，即 5 档和 8 档每 10 秒交替使用

吸磁时间升降(min) - 磁棒套尖端在溶液中上升和下降一个循环所用时间，单位为分钟

吸磁时间液面(sec) - 磁棒套尖端在液面停留的时间，单位为秒钟

吸磁时间底部(sec) - 磁棒套尖端在孔底部停留的时间，单位为秒钟

吸磁高度(mm) - 开始吸取磁珠时磁棒套尖端所处位置与孔底的距离，单位为毫米。默认为“AUTO”（自动），根据填写的容积自动计算从液面位置开始吸磁

加热板位(2/6) - 进行底座加热的板位编号。本款仪器的 2 号和 6 号板位底座可以进行加热，因此此处可选参数为 OFF/2/6，即关闭加热、加热 2 号底座或加热 6 号底座

加热温度(°C) - 2 号或 6 号板位加热底座的温度，取值范围为室温至 125°C

b. 程序操作（界面下方）：

返回 - 退回到上一级菜单。点击后弹出提示标签“请确保程序已经保存，是否退出编辑？”。

点击“是”将退出编辑并返回上一级菜单，点击“否”将留在编辑页面



其他设置 - 设置风扇等功能的参数

复制 - 复制当前选定的实验步骤至程序最后

删除 - 删除当前选定的实验步骤

编辑 - 在选定步骤后，点击“编辑”即可开始修改该步骤的各项参数



增加 - 在程序最后增加一个步骤

保存 - 保存当前的实验程序参数

3. 系统设置

该栏目可设置项目包括灯光开关、风扇开关、屏幕亮度、系统时间、修改密码、系统还原、其他设置、硬件参数和关机。



灯光开关 - 打开或关闭仪器舱内的白光照明灯，便于弱光环境中的观察和操作

风扇开关 - 仪器排气风扇的开关控制

屏幕亮度 - 调节显示屏的亮度，以适应不同光照环境

系统时间 - 设置仪器的系统时间，建议定期与当地时间校准

修改密码 - 修改用户密码

系统还原 - 还原操作将清除软件中保存的所有实验程序，务必慎重操作！

其他设置 - 其他可设置的功能，持续升级拓展

硬件参数 - 显示仪器硬件的基本参数

关机 - 通过软件界面关闭仪器

4. 紫外消毒

快捷打开或关闭仪器舱内的紫外线消毒灯。建议在每天实验后用 75%酒精润湿纸巾以擦拭提取仪舱内，然后开启紫外线灯照射 30 分钟进行消毒。



状态 - 舱内紫外灯的当前状态。默认状态为“已关闭”，点击右下角“开启”后变为“已开启”，舱内紫外灯开启

消毒时长 - 紫外灯开启的时间长度。点击“-”或“+”可调整消毒时长，单位为分钟，默认时长为 30 分钟

自动关机 - 紫外灯开启达到消毒时长后是否自动断开仪器电源。“已开启”表示剩余时间为零后仪器自动关机，“已关闭”表示不会自动关机

5. 帮助

仪器功能及操作介绍视频。



第五章 故障分析与处理

故障分析与处理方法

序号	故障现象	原因分析	处理方法
1	显示屏不亮	电源未接通	检查电源，确保接通
		开关已损坏	更换电源开关
		熔断器损伤	更换熔断器
		其它	联系销售商或生产商
2	紫外灯不亮	紫外灯损坏	更换紫外灯管 联系销售商或生产商
3	照明灯不亮	照明灯损坏	更换照明灯管 联系销售商或生产商
4	安全门打开，仪器不能 暂停	感应开关损坏	联系销售商或生产商
5	温度显示与实际严重不 符	传感器损坏	联系销售商或生产商
6	加热模块不加热	传感器损坏	联系销售商或生产商
		加热器损坏	
7	仪器无法运行	控制器损坏	联系销售商或生产商
		电机损坏	
8	运行声音异常	导轨安装松动	联系销售商或生产商
		电机损坏	
		同步带或丝杠磨损	

第六章 配件清单

MagMix 系列核酸提取仪配件清单

序号	名称	规格型号	数量	备注
1	说明书	MagMix 32	1 套	
2	合格证/保修卡	MagMix 32	1 张	
3	配置清单表	MagMix 32	1 张	
4	检验报告	MagMix 32	1 张	
5	电源线	3X1.5mm ²	1 根	
6	工具套装	内六角扳手套装	1 套	
7	固定工具	T 字固螺丝	1 个	

修订历史

使用说明书版本	修订日期	备注
V1.0	2020-03-01	提交备案版
V1.1	待定	备案审批版